

Автоматический аппликатор этикеток

A-150



**Аппликатор этикеток предназначен для механического переноса этикетки на
верхнюю, нижнюю или боковую сторону объекта.**

НАСТОЯЩИЙ ПАСПОРТ

(A-150.02.00.001)

Редакция от 26.07.2022



Автоматический аппликатор этикеток А-150.

Оглавление

Ведение	3
ОПИСАНИЕ АППЛИКАТОРА А-150	4
Основные узлы	5
Технические характеристики аппликатора.....	7
Технические характеристики блока управления	8
Комплектность.....	8
Указание мер по безопасности.....	8
УСТРОЙСТВО И ПРИНЦИП РАБОТЫ	10
Работа с аппликатором.....	10
Основные элементы установки	11
Основные механические настройки аппликатора	11
РАБОТА С УСТАНОВКОЙ	13
Подключение контроллера.....	13
Схемы распайки СОМ – разъемов для подключения к контроллеру	14
Подготовка к работе	16
Замена расходных материалов	17
Заправка этикетки.....	17
Схема заправки этикетки.	18
Датчик этикетки	18
Оптический датчик этикетки FC71	19
Оптический датчик этикетки F&C 2100	20
Механический датчик этикетки Ntronic	20
Датчик продукта	21
Настройка аппликатора	21
Описание настроек главного меню	22
Таблица неисправностей	24
ТЕХНИЧЕСКОЕ ОБСЛУЖИВАНИЕ	26
Требования к персоналу	26
Эксплуатационная безопасность аппликатора	27
Правила хранения и транспортировки.....	28
Свидетельство о приемке	29
Гарантийные обязательства	30
Гарантийные исключения	30
Сведения об утилизации	31
Сведения о рекламации	32
Приложения	



Автоматический аппликатор этикеток А-150.

Ведение

Данный паспорт является настоящим. Изменения в данном документе могут быть внесены только заводом изготовителем данного оборудования. Продавец не обязан оповещать покупателя в случае изменений или дополнений в настоящий паспорт. Данный документ может служить лишь как ознакомительный, для общего понимания принципа работы аппликатора А-150.

Этот паспорт должен быть принят как составная часть аппликатора и должен быть всегда доступен для людей, работающих с машиной. Паспорт должен всегда оставаться с машиной, даже если она продается другому пользователю. Операторы, обязательно прочтите это руководство и неукоснительно применяйте инструкции, которые оно содержит, так как производитель не несет никакой ответственности за ущерб, причиненный людям и имуществу, или самой машине, если условия, описанные, ниже, не выполняются, то данная документация и приложения к ней не должны быть подделаны или изменены.

Запрещено воспроизведение или предоставление документации другим лицам без письменного согласия производителя или его агента.



Автоматический аппликатор этикеток А-150.

ОПИСАНИЕ АППЛИКАТОРА А-150

Автоматический аппликатор этикеток А-150-автоматически наклеивает этикетки на верх, бок и низ изделий разного формата. Изделие движется по конвейерной ленте до этикетировщика. Датчик продукта срабатывает на движущийся продукт, происходит выдача этикетки. Далее с помощью задержки выдачи в контроллере можно позиционировать этикетку на продукте.

Идеально подходит для производителей, которые производят пищевую продукцию, косметическую, продукты личной гигиены, электронику и упаковывают в групповую упаковку.



Рисунок 1. Автоматический аппликатор этикетки – А-150.

Изображение слева – боковое нанесение, справа – верхнее нанесение.

Большим преимуществом аппликатора этикеток А 150 является скорость маркировки и простота настройки и работы самого оборудования. этикеток



Автоматический аппликатор этикеток А-150.

Вид климатического исполнения соответствует УХЛ 4.2 по ГОСТ 15150-69, т.е. температура окружающей среды от плюс 10 до плюс 35 °С, относительная влажность воздуха от 45 до 80 %, атмосферное давление от 84 до 107 кПа (от 630 до 800 мм. рт. ст.).

Основные узлы



Рисунок 2. Стойка (основание) автоматического аппликатора А-150.

Стойка основание предназначена для крепления на нее регулировочной стойки аппликатора и аппликатора. Выполнена из нержавеющей стали (высота может быть выполнена согласно ТЗ заказчика)

Таблица 1 Стойка (основание)

Габариты и размеры со стойкой	
Высота	810мм
Длина	700 мм
Ширина	700мм
Вес	15кг

- Габариты и размеры могут изменяться по желанию заказчика.

Компания "Арни-Групп" производитель промышленного оборудования для производственных предприятий,
тел.: +7 (495) 740-59-66; www.print-apply.ru; info@print-apply.ru



Автоматический аппликатор этикеток А-150.



Рисунок 3. Регулировочная стойка. Изображение слева – верхнее нанесение, изображение справа - боковое нанесение.

Регулировочная стойка предназначена для крепления на нее автоматического аппликатора этикеток и крепление на станину. Позволяет регулировать положение устройства по оси X и Y. Так же хомуты, расположенные на регулировке, позволят жестко зафиксировать аппликатор, что позволит точно позиционировать этикетку на продукте.

Таблица 2 Регулировочная стойка

Габариты и размеры со стойкой	
Высота	430мм
Длина	530мм
Ширина	260мм
Диапазон регулировок по X, мм.	150мм
Диапазон регулировок по Y, мм.	290мм
Вес, кг	5 кг

- Габариты и размеры могут изменяться по желанию заказчика.



Технические характеристики аппликатора

Таблица 3. Технические характеристики аппликатора.

Технические характеристики	
Максимальная скорость подачи этикетк	50 м/минуту
Максимальная ширина этикетки (с учетом подложки)	150 мм
Длина этикетки:	10...1000 мм
Внутренний диаметр рулона	42-76мм
Наружный диаметр бобины этикеток	max 300мм
Расстояние между этикетками	min 1мм
Верхние и нижние поля	min 0.5 мм
Рекомендованная толщина пленки	F: Прозрачный полиэстер 0.03-0.05 мм Силиконовая бумага 0.05-0.06 мм
Питание	Однофазное 220В, 150Вт, 50Гц, наличие заземления обязательно
Срок эксплуатации оборудования	5 лет

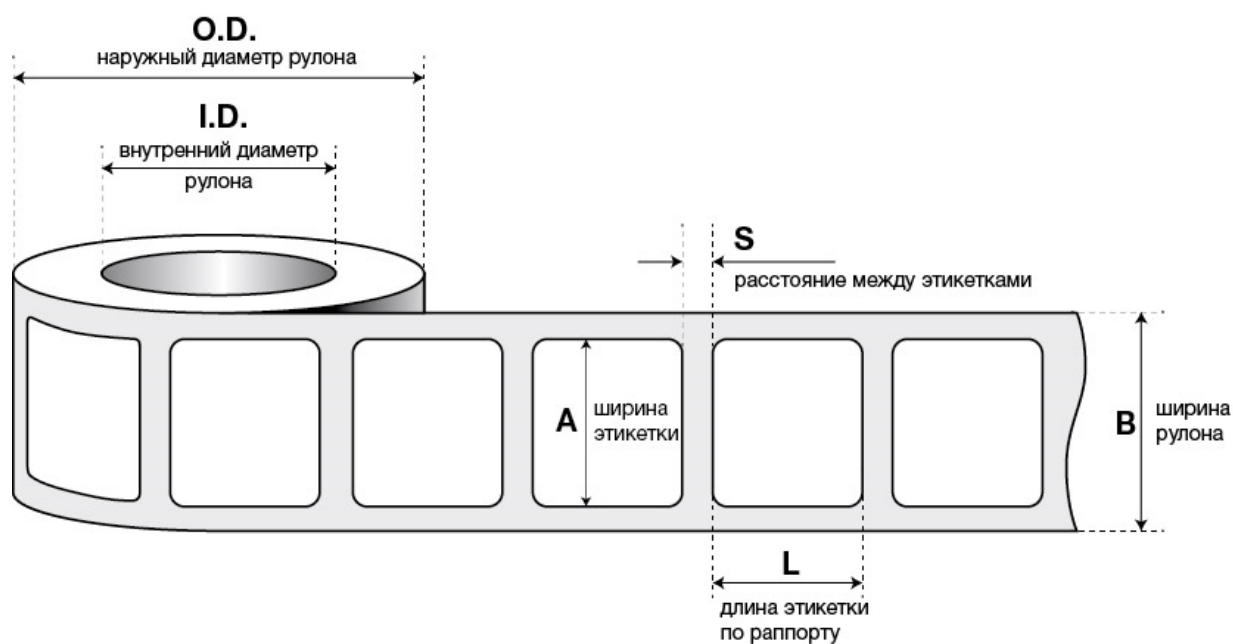


Рисунок 4. Характеристики этикетки для аппликатора А-150.

**Технические характеристики блока управления****Таблица 4. Технические характеристики блока управления**

Общие характеристики:		
Максимальная частота вращения двигателя	20000	Гц
Диапазон частот встроенного генератора импульсов	1...20000	Гц
Дискретность установки частоты	1	Гц
Напряжение питания	220	АС
Потребляемая мощность, не более	2	кВт
Напряжение питания датчиков	12-24	DC
Оптические изолированные входы управления		
Входное сопротивление	2000	Ом
Максимальное напряжение на входах	24	Вольт
Напряжение изоляции входов	2500	Вольт
Сигнальный изолированный выход:		
Тип	NPN PNP	
Максимальный ток, не более	10	мА
Максимальное напряжение коллектор эмиттер	50	Вольт
Параметры климатического исполнения (ГОСТ 15150-69)		
Диапазон температур	-25..+40	°С
Относительная влажность	До 90%	
Атмосферное давление	650..800	мм.рт.ст.
Степень защиты оболочки по Гост 14254-96	IP54	

Комплектность**Таблица 5. Комплектность**

Обозначение		
A-150.02.00.001	Аппликатор А-150 (верхнее или боковое нанесение)	1
A-150.01.00.002	Стойка с регулировками по оси Y и X	1
A-150.01.01.003	Основание	1
A-150.01.00.004	Датчик продукта фотоэлектрический с зеркалом	1
A-150.01.00.005	Руководство пользователя А-150 (в электронном виде)	1
A-150.01.00.006	Щелевой датчик этикетки	1

Указание мер по безопасности

К работе по обслуживанию установки допускаются лица, ознакомившиеся с данным паспортом, паспортами на комплектующие, усвоившие основные приемы работы при эксплуатации оборудования и прошедшие инструктаж по технике безопасности.

При эксплуатации и ремонте установки должны соблюдаться «Правила технической эксплуатации электроустановок потребителей» 2003 г., «Правила техники безопасности при эксплуатации электроустановок потребителей» 2003 г., «Правила устройства электроустановок» 2003 г., «Правила техники безопасности и производственной санитарии» 1990 г, инструкции, разработанные на предприятии для данного вида оборудования.



Автоматический аппликатор этикеток А-150.

Общие требования безопасности соответствуют ГОСТ 12.2.124-90.

Элементы заземления соответствуют требованиям ГОСТ 12.2.007.0-75.

Изделие должно быть надежно подсоединено к цеховому контуру заземления с помощью гибкого медного провода сечением не менее 4 мм² по ГОСТ Р МЭК 60204-1-07.

Запрещается работать на установке при наличии открытых токоведущих частей, неисправных коммутационных и сигнальных элементах на панели блока управления, при нарушении изоляции проводов и при неправильной работе датчиков.

В случае возникновения аварийных режимов работы следует немедленно отключить установку от сети питания.

ЗАПРЕЩАЕТСЯ во время работы установки производить ремонт и техническое обслуживание.

ЗАПРЕЩАЕТСЯ работать на установке с открытыми кожухами.

Уровень шума, создаваемый установкой на рабочем месте в производственном помещении, не превышает 80 дБ по ГОСТ 12.1.003-83 и СН2.2.4/2.1.8.562-96.

Уровень виброускорения, создаваемый установкой на рабочем месте в производственном помещении, не превышает 100 дБ (виброскорость не превышает 92 дБ) по ГОСТ 12.1.012-90 и СН 2.2.4/2.1.8.566-96.

Предельно допустимый уровень напряженности электрического поля, создаваемый установкой на рабочем месте в производственном помещении, не превышает 5 кВ/м согласно ГОСТ 12.1.002-84 и СанПин 2.2.4.1191-03 «Санитарные нормы и правила выполнения работ в условиях воздействия электрических полей промышленной частоты (50Гц)».



Автоматический аппликатор этикеток А-150.

УСТРОЙСТВО И ПРИНЦИП РАБОТЫ

Установка состоит из основных узлов: основания, стойки с установленными на ней держателем по оси X и Y, самого аппликатора этикеток. Стойка представляет собой конструкцию из нержавеющей стали, на которой расположены все остальные узлы установки. Для регулирования положения установки, стойка оснащена четырьмя винтовыми опорами. Держатели имеют возможность регулирования устройства по высоте (по оси Y) и по ширине (по оси X).

Устройство предназначено для работы в комплекте с двумя датчиками: датчик положения предмета (продукта) и датчик этикетки. При срабатывании первого датчика устройство начинает протяжку ленты с установленной скоростью. Протяжка происходит до момента прихода сигнала от второго датчика. Протяжка останавливается, устройство ждет сигнала от первого датчика.

Сам аппликатор А-150 реализован на базе промышленного контроллера, рис. 5. Подробное техническое описание управления аппликатором представлено в разделе

Работа с аппликатором



Рисунок 5. Внешний вид контроллера аппликатора А-150.

Данная модель аппликатора может оснащаться встраиваемой линией конвейера.

Алгоритм работы: Оператор заправляет рулон с этикеткой, запускает аппликатор этикеток и отправляет продукт по конвейеру. При прохождении продукта по конвейеру срабатывает датчик продукта, и отправляет сигнал на выдачу этикетки. Происходит отделение этикетки с ножа, которая в свою очередь приклеивается на продукт.



Основные элементы установки

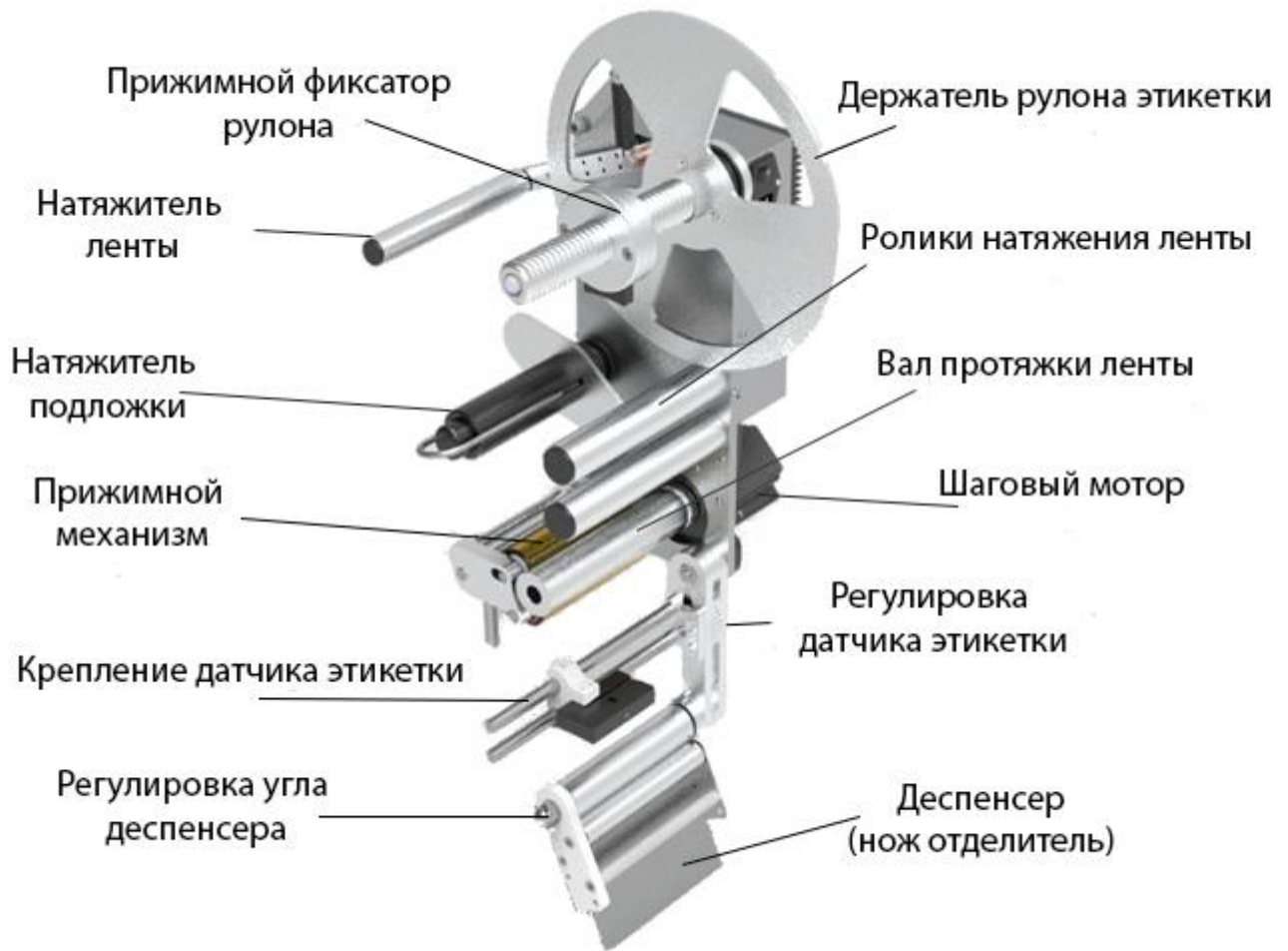


Рисунок 6. Внешний вид и обозначение основных узлов аппликатора этикеток А-150.

Основные механические настройки аппликатора

1. Настройка угла поворота ножа. Отделительный нож аппликатора поворачивается вместе с узлом диспенсера вокруг оси одного из роликов, что обеспечивает прохождение ленты параллельно оси аппликатора независимо от угла поворота ножа. При необходимости изменить угол поворота ножа необходимо ослабить колпачковую гайку «Фиксатор узла ножа отделителя», повернуть нож на необходимый угол, и зафиксировать гайку.
2. Перемещение щелевого датчика относительно этикетки. Щелевой датчик имеет возможность продольного перемещения вдоль ленты с этикеткой. Перемещение и фиксация производится при помощи фиксирующего болта с накаткой («барашек»), расположенного в пазу конструкционного профиля. При необходимости переместить датчик, данный болт ослабляется, крепление датчика этикетки перемещается в необходимое положение, и фиксируется.



Автоматический аппликатор этикеток А-150.

3. Регулировка натяжения узла смотки. Натяжение отработанной подложки регулируется фрикционной полиамидной муфтой, расположенной внизу аппликатора на оси вала протяжки. Закручивание подпружиненного колпачка, расположенного сверху вала-накопителя отработанной подложки, сжимает две части фрикционной муфты, уменьшая ее проскальзывание, что приводит к увеличению натяжения ленты. Необходимо помнить, что слишком сильное натяжение ленты нарушает работу узла протяжки, кроме того, может привести к обрыву ленты. Так же на работу узла смотки этикетки влияет натяжение ремня, передающего вращение от ведущего вала к накопителю отработанной подложки. Не рекомендуется натягивать данный ремень слишком сильно.

4. Регулировка усилия прижима узла протяжки. Ролик, прижимающий ленту к ведущему валу, подпружинен при помощи двух пружин, расположенных в торцах крепежных пластин. Слишком слабый прижим данного ролика приводит к проскальзыванию ленты во время работы аппликатора. Слишком сильный прижим затрудняет защелкивание прижима при заправке аппликатора. Неравномерный прижим с разных концов ролика может приводить к неравномерному натяжению ленты, и, как следствие, к ее сползанию вверх или вниз. Таким образом, ролик должен быть прижат достаточно для надежного протягивания ленты с равным усилием на концах ролика.

Настройка драйвера шагового двигателя аппликатора

Иллюстрационно показаны DIP переключатели, где устанавливаются следующие параметры:



В автоматическом аппликаторе А-150 по умолчанию установлен следующий режим:

Рабочий ток 2й- OFF

Ток удержания 4й - OFF

Микрошаг 5й- OFF

Остальные переключатели должны стоять в положении ON



РАБОТА С УСТАНОВКОЙ

Подключение контроллера

Каждый разъем на аппликаторе подписан и должен быть подключен строго по назначению.

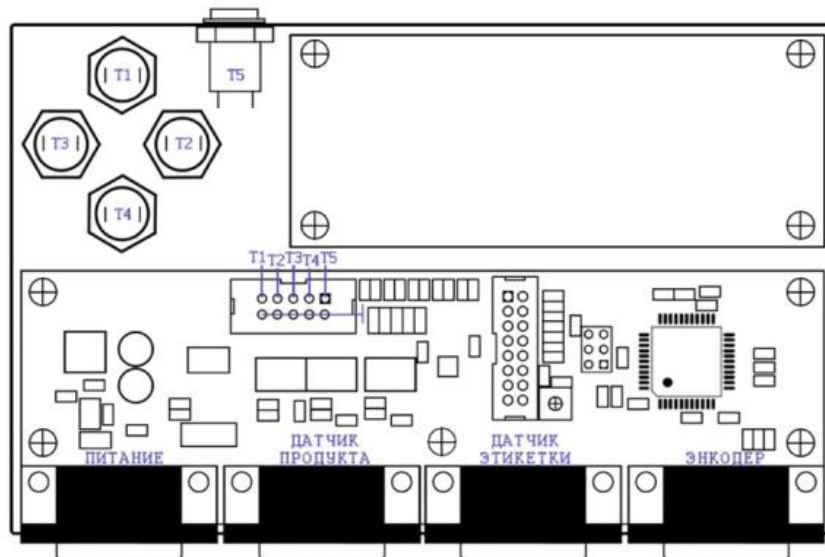


Рисунок 7. Обозначение разъемов контроллера.

К разъёму «ЭНКОДЕР» могут быть подключены следующие опции: энкодер, печатающее устройство, пневмообкатка.

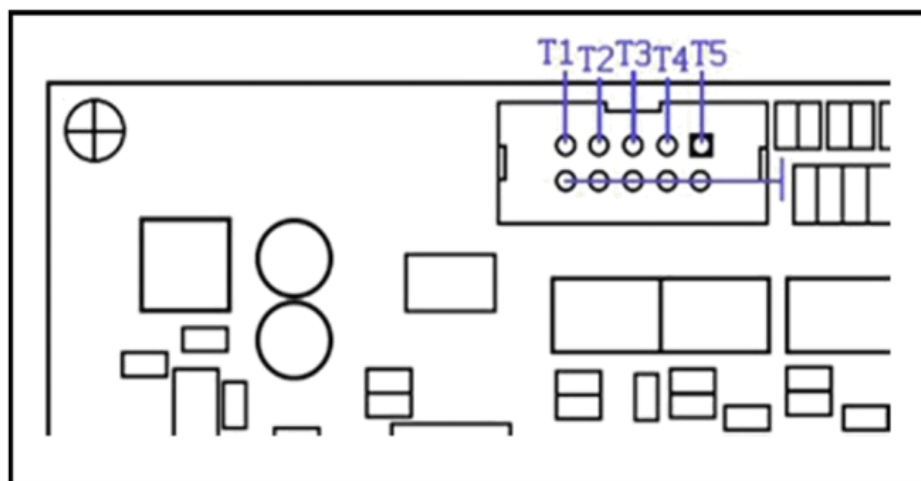


Рисунок 8. Подключение и обозначения кнопок управления контроллером.

T1 - переключение по пунктам меню вверх

T2 – уменьшение (-)

T3 – увеличение (+)

T4 – переключение по пунктам меню вниз

T5 – меню/ручная промотка



Автоматический аппликатор этикеток А-150.

Схемы распайки COM – разъемов для подключения к контроллеру

Схемы распайки com-разъемов для подключения к контроллеру

1. Питание

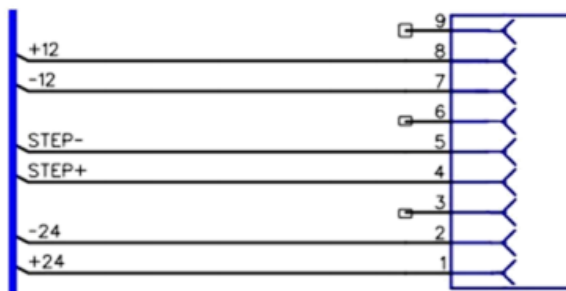


Рисунок 9. Схема распайки кабеля питания.

2. Датчик продукта NPN

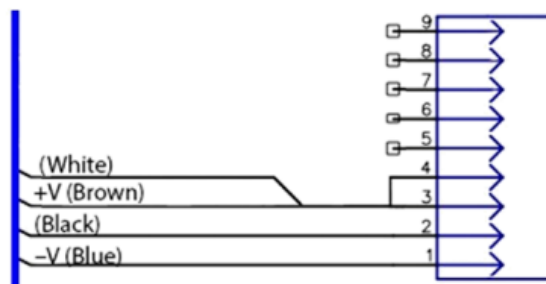


Рисунок 10. Схема распайки кабеля от датчика продукта типа NPN.

3. Датчик Продукта PNP

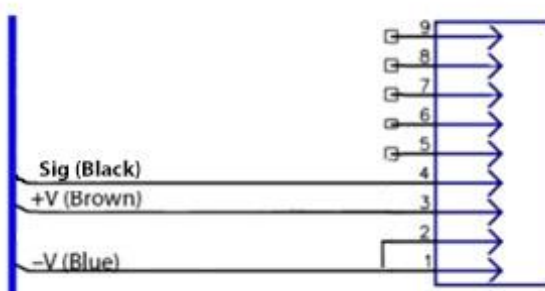


Рисунок 11. Схема распайки кабеля от датчика продукта типа PNP.

4. Датчик Этикетки PNP



Автоматический аппликатор этикеток А-150.

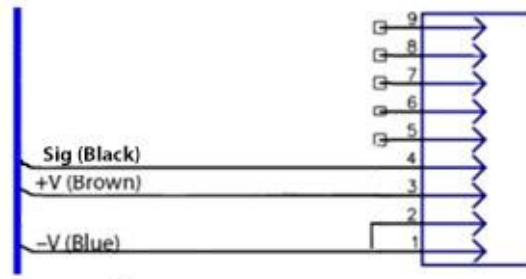


Рисунок 12. Схема распайки кабеля от датчика продукта типа PNP.

5. Датчик Этикетки NPN

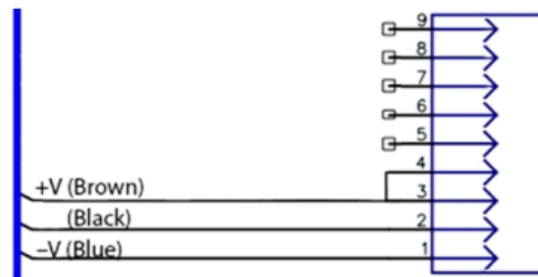


Рисунок 13. Схема распайки кабеля от датчика этикетки NPN.

6. Энкодер

Энкодер применяется в аппликаторе в том случае, когда необходима автоматическая синхронизация скоростей конвейера и выдачи этикетки.

Энкодер может быть запитан как от самого контроллера, так и от стороннего блока питания.

В случае если в аппликаторе не установлен энкодер, скорость конвейерной ленты должна быть постоянной и совпадать со скоростью выдачи этикетки аппликатором.

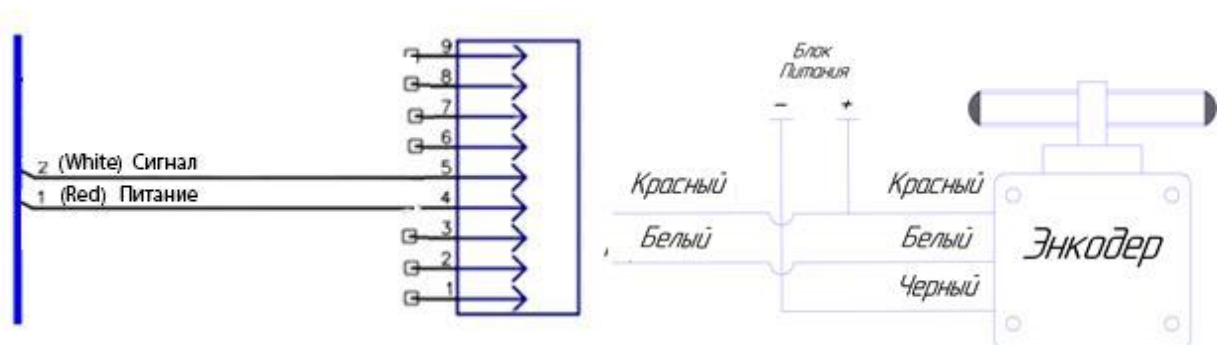


Рисунок 14. Схема распайки кабеля энкодера, запитанного от стороннего блока питания.



Автоматический аппликатор этикеток А-150.

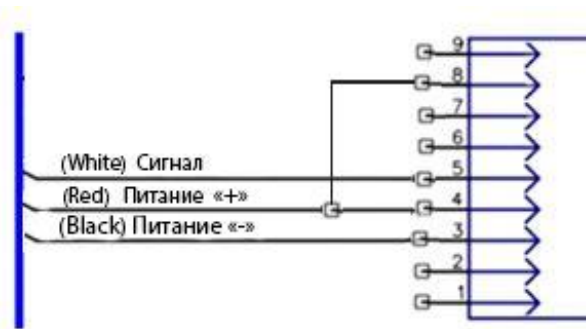


Рисунок 15. Схема распайки кабеля энкодера, запитанного от контроллера аппликатора.

7. Подключение двух аппликаторов от одного датчика продукта.

На два контроллера аппликатора возможно подавать сигнал пуска от одного датчика продукта. Это необходимо когда нужно точное позиционирование двух этикеток на одном продукте.

При работе от одного датчика продукта выдача этикетки на двух аппликаторах будет синхронной, что позволит добиться еще более точного нанесения этикетки.

На рисунке представлена схема для датчика NPN. Для датчика PNP схема будет аналогична (см. рисунок подключения датчика PNP).

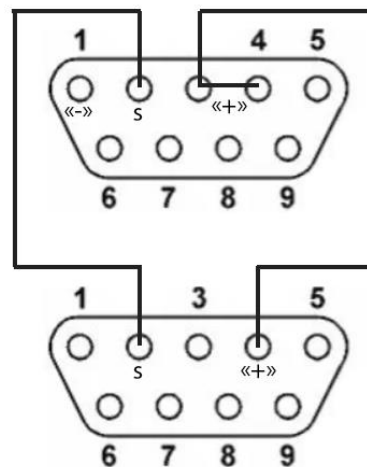


Рисунок 16. Схема распайки кабеля датчика продукта на два контроллера.

Подготовка к работе

1. Расположить установку на ровной горизонтальной поверхности, при необходимости отрегулировать положение установки с помощью опор винтовых. Заземлить установку.
2. Подключить установку к питанию 220 вольт.
3. Включить установку повернуть пакетный переключатель «Питание» в положение «1»



Автоматический аппликатор этикеток А-150.

4. Заправить рулон с этикетками согласно со схемой. Настроить аппликатор. См. раздел «Работа с аппликатором».
5. Установка в работе.

Включение установки

1. По окончании работы или в случае необходимости проведения ТО нажмите на кнопку «Пуск» повторно.
2. Повернуть пакетный переключатель «Питание» в положение «0». Аппликатор должен погаснуть.

Замена расходных материалов

1. Убедитесь, что установка находится в выключенном состоянии. При необходимости переключите пакетный переключатель в положение «0»
2. Заправить рулон с этикетками согласно со схемой указанной в разделе «Работа с аппликатором»
3. Установка готова к работе.

Заправка этикетки

- Установить бабину этикетки на ось вала;
- Установить зажимной фиксатор на вал и проверить плотность прижима;
- Освободить около 400мм ленты от этикетки;
- Лента должна быть заправлена согласно схеме заправки этикетки;
- Намотать ленту вокруг вала смотчика подложки и зафиксировать ленту скобой;
- После заправки ленты повернуть вал смотчика, до того момента пока лента не будет идти ровно по протяжным валам;
- Натянуть ленту и зафиксировать прижимным устройством к ведущему валу шагового двигателя;
- Настроить щелевой датчик на ленту и зафиксировать крепление;
- Включите аппликатор.

Если лента заправлена правильно, то при работе аппликатора подвижный упругий демпфер будет регулировать натяжение ленты, что приведет к исключению ее обрыва. Нож отделяет клеящуюся этикетку от подложки, затем этикетка подается на передающую площадку, а подложка в свою очередь наматывается на соответствующий вал.



Автоматический аппликатор этикеток А-150.

Схема заправки этикетки.

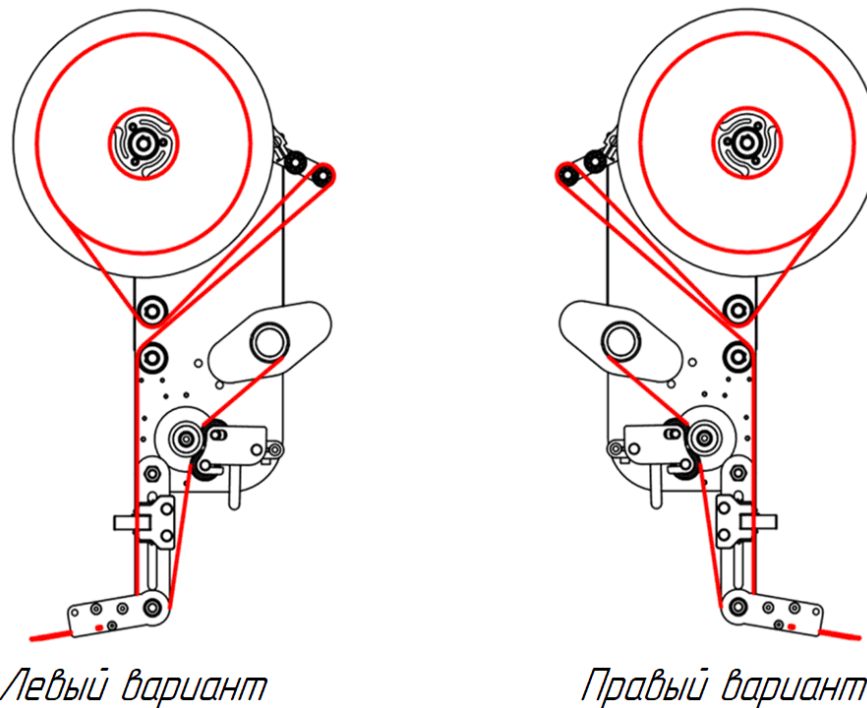


Рисунок 17. Схема заправки аппликатора А-150.

После заправки этикетки, нигде не должно быть заломов и обрывов. Лента должна быть надета ровно и прилегать к соответствующим валам по всей ширине.

Датчик этикетки

- Датчик находится над модулем переноса и реагирует на промежуток между этикетками;
- Система считывания происходит за счет пропускаемости света;
- Спереди датчика находится индикационная лампочка (желтого либо красного цвета, в зависимости от типа датчика), (LED);
- Когда датчик фиксирует этикетку, лампочка выключается;
- Когда датчик фиксирует расстояние между этикетками, лампочка горит.

Датчик обладает высокой чувствительностью, что позволяет не проводить постоянную калибровку. Калибровка требуется только при изменении толщины и плотности цвета этикетки.

В случае если постоянно меняется вылет этикетки, рекомендуется откалибровать сенсор.

В зависимости от типа этикетки, аппликатор комплектуется различными датчиками этикетки.



Автоматический аппликатор этикеток А-150.

Оптический датчик этикетки FC71



Рисунок 18. Оптический датчик этикетки FC71.

Калибровка датчика:

- Освободить ленту так, чтобы можно было её свободно перемещать возле фотодатчика;
- Навести метку датчика на этикетку с подложкой;
- Одновременно нажать и держать кнопки (+) и (-) около 1с, до того момента, когда LED лампочка начнет моргать непрерывно;
- Быстрое мигание LED лампочки свидетельствует о том, что датчик находится в режиме калибровки.
- Далее навести датчик на свободную подложку и кратковременно нажать кнопку (-).
- Датчик откалиброван и готов к работе.



Автоматический аппликатор этикеток А-150.

Оптический датчик этикетки F&C 2100



Рисунок 19. Оптический датчик этикетки F&C 2100.

Датчик калибруется идентично. Толщину этикетки необходимо отрегулировать механическим винтом, расположенным на самом датчике.

Механический датчик этикетки



Рисунок 20. Механический датчик этикетки (Производство ООО «Арни-Групп») Диапазон толщины этикетки регулируется при помощи механического регулятора. Светодиод, расположенный в центре датчика, сигнализирует о его срабатывании.

Компания "Арни-Групп" производитель промышленного оборудования для производственных предприятий, тел.: +7 (495) 740-59-66; www.print-apply.ru; info@print-apply.ru



Автоматический аппликатор этикеток А-150.

Распиновка механического датчика этикетки:

Синий провод – GND;

Черный провод – сигнальный NPN (нормально закрытый);

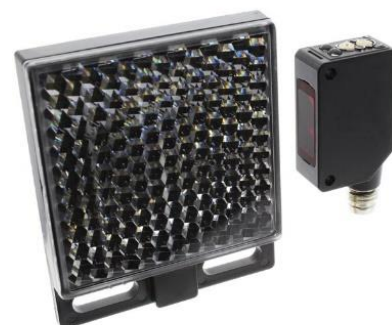
Коричневый провод - +24В.

Датчик продукта

Обнаружение продукта на ленте транспортера и подача сигнала аппликатору на выдачу этикетки осуществляется с помощью датчика продукта. В зависимости от геометрии и формы продукта используется 2 типа датчика:

Рефлекторный (с отражением от зеркала).

Диффузионный (с отражением от объекта).



Настройка аппликатора

Настройка скорости. Скорость выдачи этикетки должна быть равна скорости движения продукта по конвейерной ленте. Для синхронизации скоростей в ручном режиме:

1. Измерить скорость движение продукта на конвейерной ленте;
2. Полученные значения ввести в параметр контроллера «Скорость»;
3. Сделать пробный запуск тестовой продукции, обратить внимание на положение этикетки на продукте. При большой скорости выдачи будет образовываться складка, а при недостаточной скорости будет происходить вытягивание ленты с аппликатора.

Для синхронизации скоростей в режиме «Энкодер»:

1. Установить и подключить энкодер;
2. Выставить % соотношение скорости вращения вала (на который установлен энкодер) и скорости вращения тон-вала аппликатора;

Настройка позиции этикетки на продукте. Позиция этикетки на продукте зависит от расположения датчика продукта. Позиционировать этикетку можно двумя способами: механическим переносом датчика продукта или задержкой времени на контроллере (Параметр «Задержка»).

Настройка вылета этикетки. Передний край этикетки, выступающий за лезвие ножа аппликатора, не должен превышать 2 – 5 мм (в зависимости от длины этикетки).

Добиться такого положения этикетки можно с помощью:

1. Механической регулировки, путем перемещения щелевого датчика этикетки;
2. Установкой значения параметра «Задержка» на контроллере. Обратите внимание, что для



Автоматический аппликатор этикеток А-150.

наибольшей точности нанесения, значение параметра «Задержка» не должно быть меньше 2х.

Зазор между ножом отделителем и движущимся продуктом должен составлять 3-5мм

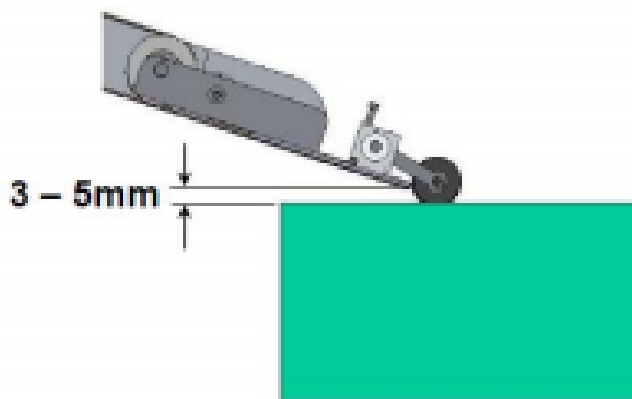
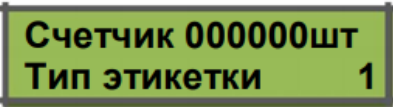
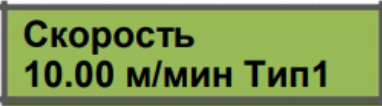



Рисунок 21. Оптимальное расположение ножа отделителя относительно продукта.

Описание настроек главного меню

Таблица 6. Описание меню автоматического аппликатора А-150

	Автоматический параметр. Показывает число наклеенных этикеток с начала смены и тип выбранной этикетки (в устройстве есть память для сохранения настроек для нескольких разных этикеток) Обнулить счетчик возможно при выключении аппликатора.
	Скорость выдачи этикетки. Изменение скорости выдачи этикетки в диапазоне от 0 до 70 м/мин. Скорость выдачи этикетки должна совпадать со скоростью движения продукта. При установке режима «ЭНКОДЕР» скорость задается в % соотношении.
	Для удобства настройки механики предусмотрена возможность задержки сигналов срабатывания от обоих датчиков. Вылет задается в длине промотки этикетки, после срабатывания датчика на остановку, что позволяет без труда адаптировать алгоритм к любым скоростям подачи. Данная возможность позволяет, к примеру, настраивать аппарат без перемещения датчика. Измеряется в миллиметрах.
	Параметр по умолчанию – 0. Функция игнорирования сигнала второго датчика



Автоматический аппликатор этикеток А-150.

Игнорирование 0000.0мм Тип1	позволяет избежать проблем, связанных с ложным срабатыванием второго датчика. К примеру, датчик может реагировать на колеблющийся край этикетки, вызывая периодические ложные срабатывания. Задержка в несколько шагов исключит ложные срабатывания. Так же возможно использование данной функции в случае использования этикетки с прозрачными элементами. Настроив период игнорирования на длину этикетки, можно добиться срабатывания датчика на истинный конец этикетки, а не на попавшийся на пути датчика прозрачный элемент этикетки
Настройки Вход-кнопка Меню	В данном пункте, по нажатию на кнопку «Меню» (Т5), осуществляется переход в меню дополнительных настроек. Выход в основное меню осуществляется повторным нажатием кнопки «Меню». Во всех предыдущих пунктах, данная кнопка запускает цикл работы аппликатора, для удобства настройки на новую этикетку
Макс. длина этикетки 00300мм	Параметр по умолчанию – 300 мм Для предотвращения разматывания ленты можно задать максимальную длину этикетки, которую может выдать аппликатор (другими словами – максимальную длину протяжки). Это может быть полезно при случайном обрыве ленты или внештатной ситуации. Если сигнал от датчика не поступит в течение заданной длины, двигатель остановится и контроллер будет ждать сигнала первого датчика. Измеряется в миллиметрах.
Режим скорости Ручной Тип 1	Позволяет выбрать режим работы контроллера – Ручной или Энкодер. В первом случае скорость задается вручную параметром Скорость, во втором случае скорость задается внешним энкодером. При выборе параметр Энкодер, соотношение можно регулировать в процентном соотношении в параметре «Скорость Энкодера»
Начальн. скорость 50%	Параметр по умолчанию – 50%. Начальная скорость – та скорость, с которой шаговый двигатель начнет свое вращение при старте. При установке параметра 100% могут быть пропуски шагов, что приведет к остановке ШД и сбою в работе аппликатора.
Ускорение 00150	Параметр по умолчанию - 00150 Позволяет задать длину ускорения шагового двигателя аппликатора, после команды датчика на пуск, измеряется в миллиметрах.
	Параметр по умолчанию - 00000 Позволяет задать длину замедления шагового двигателя



Автоматический аппликатор этикеток А-150.

Замедление 00000	аппликатора, после команды датчика на остановку, измеряется в миллиметрах.
Автозамер длины 0000.0мм	Автоматический параметр. Автоматически измеряет длину этикетки, измеряется в миллиметрах.
Тип этикетки 01	Память аппликатора. Позволяет выбрать ранее сохраненный тип этикетки или тип этикетки с заводскими параметрами для настройки под новую этикетку.
Диаметр тонвала 0052.0мм	Параметр по умолчанию – 39.0 Позволяет задать диаметр тонвала в миллиметрах. Параметр необходим для правильного расчета длин.
Дробление шага 04	Параметр по умолчанию – 04. Параметр позволяет делить количество шагов, подаваемое на драйвер шагового двигателя. Например, параметр 04 позволяет ШД развить более высокую скорость вращения. При дроблении шага 02 точность нанесения будет более высокой, но аппликатор не сможет развить скорость более 25м/мин Не рекомендуется ставить значения кроме 02 и 04

Все настройки заносятся в энергонезависимую память контроллера автоматически через 2 сек. после последнего изменения. При включении блок продолжает работать с настройками, занесенными в память. Настройки можно изменять на ходу во время работы, что позволяет упростить пусконаладочные работы.

Таблица неисправностей

Приведена таблица с возможными функциональными неисправностями, которые можно устранять самостоятельно. При неисправностях, которые возникают регулярно, а также, в случаях повреждения аппликатора, рекомендуется обращаться к производителю оборудования.

Таблица 7. Основные неисправности аппликатора А-150

Неисправность	Возможные причины	Способы устранения
Этикетка выдается не полностью, останавливается в разных положениях (разный вылет этикетки)	1)Нет натяжения ленты 2)Не работает тормозной демпфер бобины	1) Проверить прижимной фиксатор бобины 2) Настроить механизм тормоза путем натяжения пружины



Автоматический аппликатор этикеток А-150.

	<ul style="list-style-type: none">3) Датчик срабатывает на колебания ленты4) Скорость выдачи этикетки меньше, чем скорость продукта, либо плавающая скорость конвейера	<ul style="list-style-type: none">3) Добавить значение параметра «задержка» так, чтобы датчик этикетки останавливался на самой этикетке, а не на разрыве.4) Синхронизировать скорость выдачи этикетки со скоростью выдачи конвейера.
После прохождения объекта, выдается несколько этикеток	<ul style="list-style-type: none">1) Значение вылета этикетки установлено неправильно.2) Этикетка имеет другой цвет, недостаточна контрастна, либо поменялся цвет этикетки.3) Неправильно установлена чувствительность датчика этикетки4) Неправильно установлен датчик продукта, двойное срабатывание.	<ul style="list-style-type: none">1) Установите правильное значение вылета этикетки оно не должно превышать размер самой этикетки.2) Проверить установку датчика этикетки3) Провести калибровку щелевого датчика (датчика этикетки)4) Переместить датчик продукта
Выдача этикетки происходит с опережением продукта.	<ul style="list-style-type: none">1) Неправильное положение датчика продукта.2) Недостаточная Задержка выдача в контроллере	<ul style="list-style-type: none">1) Расположить датчик дальше от ножа отделителя.2) Добавить задержку выдачи этикетки в контроллере
Выдача этикетки происходит с запозданием	<ul style="list-style-type: none">1) Неправильное положение датчика продукта.2) Неправильная настройка параметра «задержка»	<ul style="list-style-type: none">1) Расположить датчик ближе к ножу отделителю.2) Убрать задержку выдачи этикетки в контроллере
Лента обрывается	<ul style="list-style-type: none">1) Обрывается подложка.2) Неправильно заправлена лента3) Клейкие остатки этикеток попали в механизм протяжки ленты4) Нож расположен слишком близко к продукту, продукт цепляет ленту.	<ul style="list-style-type: none">1) Ослабить пружину натяжения тормоза2) Проверить заправку ленты. Заправить согласно со схемы.3) Отчистить протяжные механизмы аппликатора.4) Отрегулировать положение ножа отделителя
Подложка не наматывается	<ul style="list-style-type: none">1) Оборван приводной ремень.	<ul style="list-style-type: none">1) Замена ремня
Беспорядочное срабатывание аппликатора	<ul style="list-style-type: none">1) Возможные вибрации датчика продукта.2) Датчик продукта реагирует на посторонние объекты	<ul style="list-style-type: none">1) Проверить крепления датчика, зафиксировать его надёжно.2) Отрегулировать датчик на другую область срабатывания.



ТЕХНИЧЕСКОЕ ОБСЛУЖИВАНИЕ

Техническое обслуживание установки сводится к соблюдению правил эксплуатации, изложенных в данном паспорте, устранению мелких неисправностей и периодическом осмотре, соблюдению санитарных правил для предприятий химической и др. промышленности.

Техническое обслуживание комплектующих, входящих в состав установки, производится в соответствии с требованиями технических паспортов или инструкций по эксплуатации на эти изделия.

За отказ установки, обусловленный его неправильным техническим обслуживанием, предприятие-изготовитель ответственности не несет.

Требования к персоналу

Сотрудники, эксплуатирующие машину, должны получить конкретную профессиональную подготовку или иметь достаточный опыт работы с машинами этого типа.

В случае недостаточной профессиональной подготовки операторов. Клиент обязан запросить необходимую информацию у поставщика оборудования.

Персонал, производящий эксплуатацию и техническое обслуживание установки, должен быть квалифицированным, и зрелым для выполнения задач, описанных ниже, правильно интерпретировать содержание данного руководства, а также обеспечивать безопасность и скрупулезное проведение проверок.

К работе не допускается не квалифицированный персонал, инвалиды и лица, находящиеся в состоянии алкогольного и наркотического опьянения.

Клиент несет полную ответственность за квалификацию, психическое и физическое состояние специалистов, работающих с оборудованием.

Персонал, эксплуатирующий оборудование, должен отвечать следующим требованиям:

- Полное использование их верхних и нижних конечностей.
- Знание цвета и способность его распознавать.
- Хорошее зрение и слух.
- Умение, как читать, так и писать.
- Знать предупреждающие сигналы на машине.

Операторы, работающие с установкой, всегда должны использовать средства индивидуальной защиты, предусмотренные законом в стране эксплуатации, и все средства



Автоматический аппликатор этикеток А-150.

защиты, предоставляемые работодателем, такие как: звукопроницаемые наушники, перчатки, очки и т.д.

Эксплуатационная безопасность аппликатора

Аппликатор А-150 является полностью автоматическим, предназначен для печати и нанесения самоклеящихся этикеток на продукты или упаковку.

Неправильная эксплуатация установки может привести к несчастным случаям, ущербу имущества и остановке производства.

Используйте установку только в соответствии с теми рекомендациями, которые содержатся в данной инструкции.

Не работайте на таком оборудовании без требующихся предохранительных мер.

Производите настройку аппликатора только в соответствии с требованиями данной инструкции и должной осторожности.

Используйте только фирменные комплектующие детали в установке. Не делайте никаких усовершенствований или изменений в аппликаторе.

Ремонт такого оборудования может осуществляться только уполномоченными на то специалистами, которые знают о связанных с этим рисках.

Аппликатор функционирует от сетевого напряжения. Прикосновение к открытым частям электрооборудования может вызвать электрошок и привести к сильным ожогам.

Подсоединяйте установку к нормально функционирующей розетке, которая имеет заземление.

Перед очисткой выключите установку и отключите ее от сети. Аппликатор не защищен от попадания воды/водяных брызг.

Держите аппликатор сухим.

Если на него попала вода, немедленно выключите машину и отсоедините его от сети. Информировать об этом специалиста из службы по техническому обслуживанию.

Слишком высокое или низкое напряжение может повредить установку.

Работайте на установке, используя только-то напряжение, которое указано на его фирменной марке.

Убедитесь, что напряжение сети, указанное на аппликаторе, является таким же, которое обеспечивается источником электропитания



Автоматический аппликатор этикеток А-150.

Правила хранения и транспортировки

Установка должна храниться в складских помещениях при температуре окружающей среды от плюс 10 до плюс 35 °С; относительной влажности воздуха от 45 до 80 %.

Если установка хранится более чем 18 месяцев, то должна производиться консервация в соответствии с ГОСТ 9.014-78.

Транспортирование установки допускается автомобильным, железнодорожным, авиационным и водным транспортом в соответствии с условиями и правилами перевозок, действующими на каждом виде транспорта.

При погрузке и транспортировании установки необходимо соблюдать и выполнять требования манипуляционных знаков на таре.



Автоматический аппликатор этикеток А-150.

Свидетельство о приемке

Автоматический аппликатор этикеток А-150, заводской номер _____, соответствует конструкторской документации А-150.01.00.000, паспортным характеристикам и признан годной к эксплуатации.

Дата выпуска: _____

Представитель поставщика _____



Автоматический аппликатор этикеток А-150.

Гарантийные обязательства

Гарантийные условия считаются действительными только в случае, если клиент соблюдает все обязательства, принятые производителем.

Предприятие гарантирует соответствие Автоматического аппликатора этикеток А-150 паспортным характеристикам при соблюдении условий транспортировки, хранения, монтажа, наладки, эксплуатации и технического обслуживания. Гарантийный срок эксплуатации составляет 12 месяцев со дня продажи оборудования.

Ввод установки в эксплуатацию должен проводиться представителями сервисного отдела поставщика. Гарантийные обязательства не распространяются на установку со следами механических повреждений и на установку, подвергшуюся несогласованному с предприятием изготовителем ремонту или конструктивному изменению.

После проведения пуско-наладочных работ составляется "АКТ о проведении пуско-наладочных работ" и подписывается двумя сторонами.

Предприятие изготовитель оставляет за собой право, не уведомляя потребителей, вносить изменения в конструкцию установки, не ухудшающие ее паспортные характеристики.

Производитель является стороной, которая разрабатывает, изготавливает машину, и владеет проектом. Клиент должен быть взят как конечный пользователь тех. документации или продукта.

Производитель несет ответственность исключительно за дефекты, связанные с нормальной эксплуатации устройства. Гарантия не распространяется на части, подлежащие естественному износу, и части поврежденные в результате неправильного использования устройства.

Производитель не несет ответственность за любые дефекты или поломки, возникающие: при неправильном использовании устройства; при повреждении вследствие транспортировки или невыполнения требований к условиям окружающей среды; из-за отсутствия или ненадлежащего обслуживания; при подделке или некавалифицированном ремонте; при работе некавалифицированного персонала, или при использовании продукции, не касающейся нормального использования устройства.

В течение гарантийного периода. Производитель обязуется устранить любые производственные недостатки при условии нормальной эксплуатации устройства.

Гарантийные исключения

Производитель не несет ответственности за несоблюдение норм, регулирующих правильную установку оборудования или интеграцию в производственные линии. Производитель



Автоматический аппликатор этикеток А-150.

не несет ответственности за полученные телесные повреждения или ущерб, понесенный из-за несоблюдения инструкций изготовителя. Так же, если устройства безопасности машины не использовались, были изменены, или были подделаны.

Производитель не несет ответственности за травмы и повреждения, связанные с неумелым или неосторожным использованием оборудования, осуществляемых необученным персоналом. При проведении операций, которые не соответствуют описанным в этом руководстве и в прилагаемой документации.

В случае необходимости, возможно, запросить обучение конечного персонала.

Невозможно, предвидеть все варианты установки и условия, в которых машина будет установлена. Клиент должен проверить следующее:

Внешние осветительные системы, которые позволяют операторам работать в безопасных условиях.

Элементы крепления, способные выдержать вес машины, относительно безопасные расстояния, до силовых кабелей, воздушных линий и т. д.

Учесть возможный шум, производимый в процессе работы.

Огнестойкое оборудование или оборудование для использования в горючих условиях.

Персональную защитную одежду для персонала.

Заказчик обязан использовать только оригинальные запасные части и должен устанавливать их в соответствии с установленной практикой.

Изготовитель не несет ответственности за утилизацию продуктов необходимых для запуска машины или производства: продукты и все что они содержат, отработанные смазочные масла, аккумуляторы, контейнеры для утилизации и т.д. Поэтому клиент должен лично распоряжаться веществами, которые потенциально вредны для окружающей среды в соответствии с правилами, действующими в регионе, где машина установлена.

Сведения об утилизации

Критерии предельных состояний установки: установка непригодна для эксплуатации в случае разрушения каркаса, стойки изделия и потерей их несущих способностей, а также в случае изношенности вращающихся элементов, не подлежащих восстановлению. Установка подлежит выводу из эксплуатации, списанию и утилизации.

В случае непригодности изделия для использования по назначению производится его утилизация, все изношенные узлы и детали сдаются в пункты вторсырья

Использование непригодного изделия по назначению ЗАПРЕЩЕНО!



Автоматический аппликатор этикеток А-150.

Сведения о рекламации

Потребитель предъявляет рекламацию предприятию-поставщику.

АДРЕС ПРОИЗВОДИТЕЛЯ

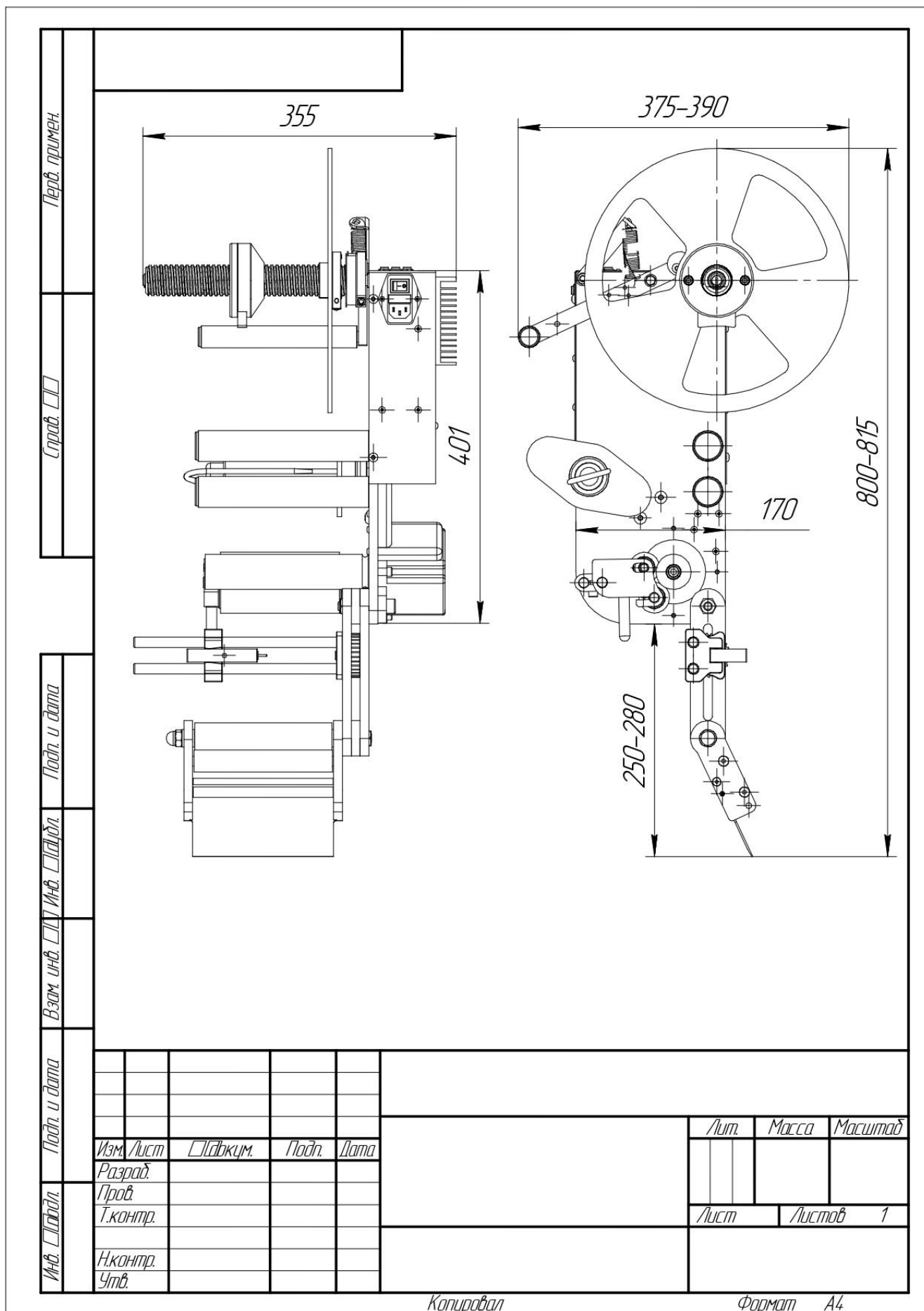
Телефоны: г. Москва +7 (495) 740-59-66;

Email: info@print-apply.ru

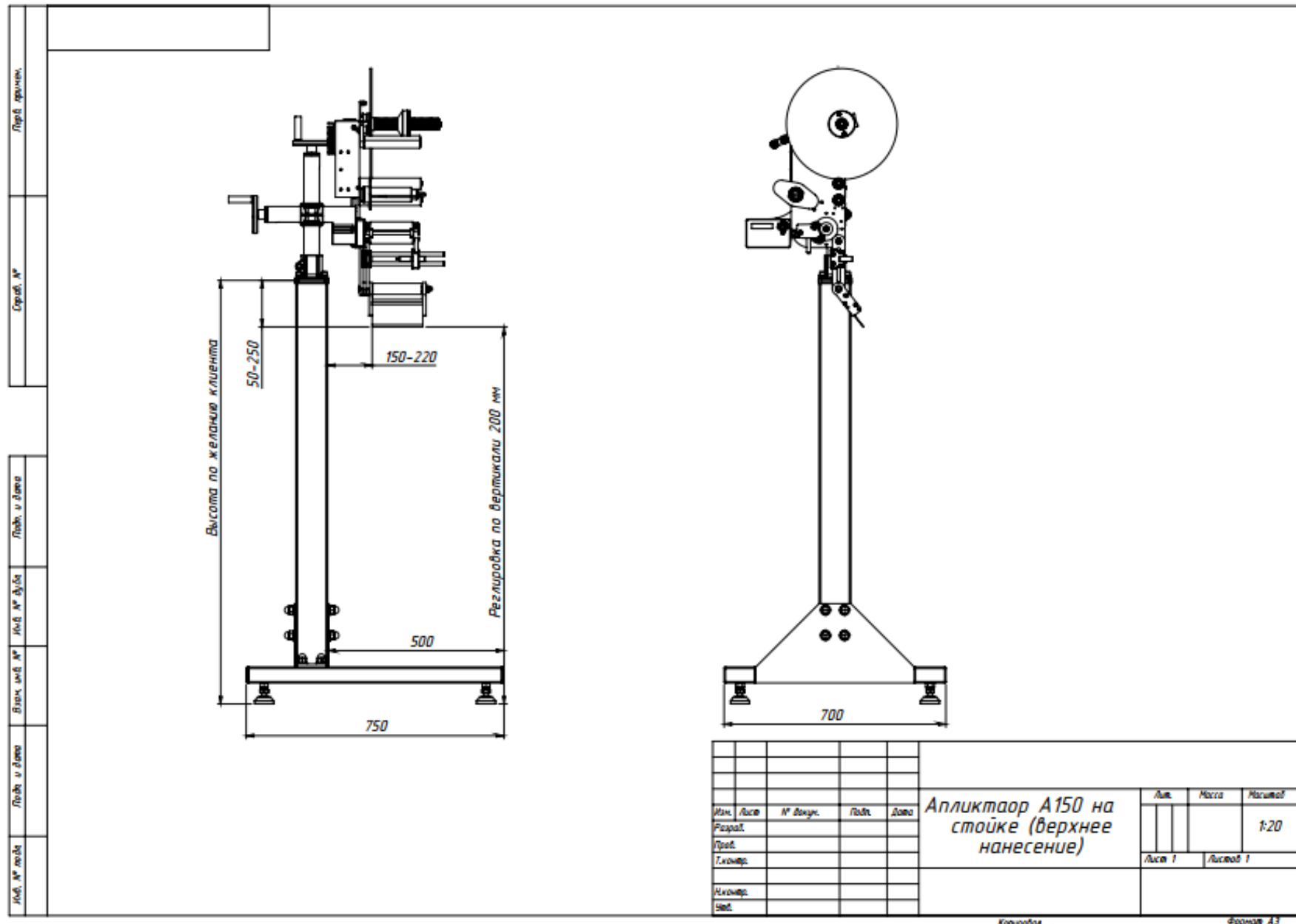
Сервисный отдел: service@print-apply.ru

По всем вопросам ремонта, обслуживания, поставки запасных частей обращайтесь к производителю.

Приложение 1. Габаритный чертеж автоматического аппликатора А-150



Приложение 3. Габаритный чертеж автоматического аппликатора А-150 на стойке



ООО «АРНИ-ГРУПП» - Российский производитель
промышленного оборудования.



Название компании ООО «АРНИ-ГРУПП»

тел.: +7 (495) 740-59-66

САЙТ: www.print-apply.ru;

ПОЧТА: info@print-apply.ru

